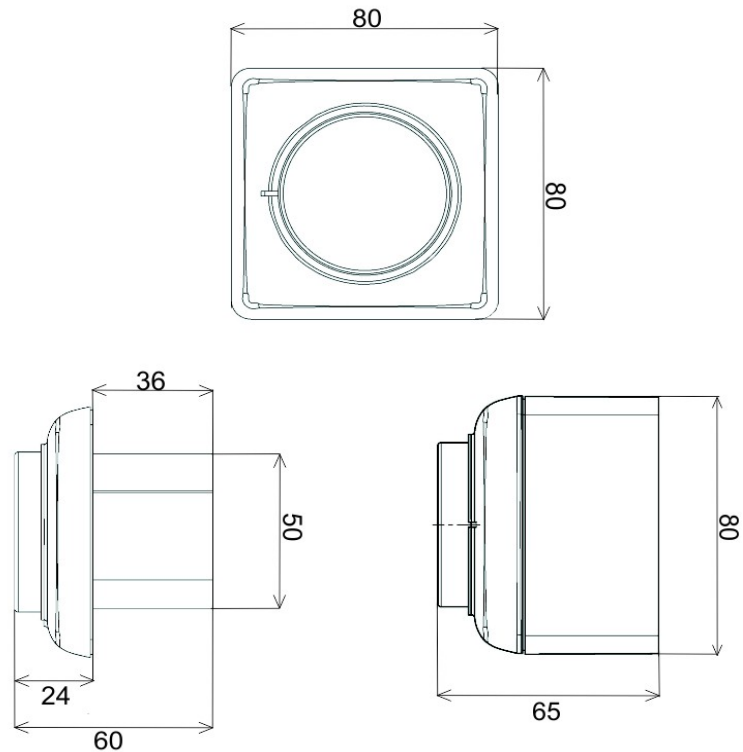


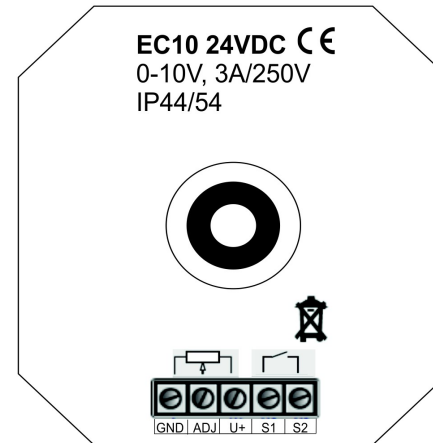
LT	RU	EN	
<p><b>Originalios naudojimo taisyklės</b></p> <p><b>Greičio regulatorius EC-10 24VDC</b></p> <p><b>Aprašymas</b></p> <p>Regulatorius skirtas EC-10 24VDC (elektroninio komutavimo) motorų sukimosi greičio valdymui potenciometro pagalba. Taip pat gali būti naudojamas ir kitiems įrenginiams, kuriems reikalingas 0..10 VDC valdymo signalas. Regulatorius turi papildomą relinį išėjimą, susijungiantį, kai jungiamas regulatorius. Saugos klasė – IP44, kai montuojama su virštinkine dėžute, IP54 – montuojant į potinkinę dėžutę.</p> <p>Šis prietaisas nėra skirtas naudoti asmenims (įskaitant vaikus) su fizine, jutimo ar protine negalia arba nemokant ir neturint patirties, išskyrus, kai saugiai naudoti prietaisą išmoko ir prižiūri atsakingas už jų saugumą asmuo. Vaikai turi būti prižiūrimi taip, kad jie nežaistų su prietaisu.</p>	<p><b>Оригинальная инструкция пользования</b></p> <p><b>Регулятор скорости EC-10 24VDC</b></p> <p><b>Описание</b></p> <p>Регулятор предназначен регулировки скорости вращения EC-10 24VDC (электронной коммутацией) моторов с помощью потенциометра. Также может быть использован других устройств, где нужен сигнал управления 0..10 В. Регулятор имеет дополнительный релейный выход, который включается при включение регулятора. Класс защиты – IP54, когда смонтирован в настенную коробку, IP44 – когда смонтирован в скрытую коробку.</p> <p>Устройство не предназначено использовать лицами (в том числе детьми) с физическими чувствительными или умственными недостатками, или не имея навыков и опыта, в исключении когда использовать устройство научился и является под надзором лиц ответственных за безопасность. Дети должный быть под таким надзором, чтобы не играли с устройством.</p>	<p><b>Original user manual</b></p> <p><b>Speed control EC-10 24VDC</b></p> <p><b>Description</b></p> <p>The controller is designed for direct control or nominal value present of EC-10 24VDC fans with potentiometer input or any application where a DC control signal is required. For the manual control of speed and airflow of electrical fans with 0-10V output. Additionally equipped with an enabling push switch. The jet-proof IP44 enclosure is achieved with the included surface mounting case. Flush-mounting a splash-proof IP54 enclosure is also suitable for highly demand environments such as bathrooms etc.</p> <p>This appliance is not intended for use by persons (including children) with reduced physical, sensory or mental capabilities, or lack of experience and knowledge, unless they have been given supervision or instruction concerning use of the appliance by a person responsible for their safety. Children should be supervised to ensure that they do not play with the appliance.</p>	
<p><b>Techniniai duomenys:</b></p> <ol style="list-style-type: none"> <li>Maitinimo įtampa: 12-30 DC.</li> <li>Išėjimo signalas: 0..10 VDC.</li> <li>Relinis išėjimas: 3A/250 VAC, 10A/12 VDC.</li> <li>Saugos klasė: IP44/54.</li> <li>Maksimali aplinkos temperatūra: 0..40°C.</li> <li>Gaminys atitinka Žemųjų įtampų Direktyvą (LVD) 2014/35/EU, Elektromagnetinio Suderinamumo Direktyvą (EMC) 2014/30/EU, Pavojaingų Medžiagų Apribojimo Elektros ir Elektroninės Įrangos Direktyvą (RoHS) 2011/65/EU ir standartų reikalavimus: EN 55011:2009/A1:2010; EN 61326-1:2013; EN 61010-1:2010; EN 61000-3-2:2018 ir žymimas CE ženklui.</li> </ol>	<p><b>Технические данные:</b></p> <ol style="list-style-type: none"> <li>Напряжение питания: 12-30 DC.</li> <li>Выходной сигнал: 0..10 В.</li> <li>Релейный выход: 3 А/250 В, 10 А/12 В.</li> <li>Класс защиты: IP 44/54.</li> <li>Температура окружающей среды: 0..40°C.</li> <li>Этот продукт соответствует требованиям Директивы Низкого Напряжения (LVD) 2014/35/EU, Директива об Электромагнитной Совместимости (EMC) 2014/30/EU, Директива об Ограничении Использования Опасных Веществ в Электрическом и Электронном Оборудовании (RoHS) 2011/65/EU и стандартам: EN 55011:2009/A1:2010; EN 61326-1:2013; EN 61010-1:2010; EN 61000-3-2:2018 и маркируется знаком CE.</li> </ol>	<p><b>Technical data:</b></p> <ol style="list-style-type: none"> <li>Voltage supply: 12-30 DC.</li> <li>Output signal: 0..10 VDC.</li> <li>Switch rating: 3 A/250 VAC, 10 A/12 VDC.</li> <li>Protection class: IP44/54.</li> <li>Max. Ambient temperature: 0 to 40°C.</li> <li>This product conforms with the requirements of the Low Voltage Directive (LVD) 2014/35/EU, Electromagnetic Compatibility Directive (EMC) 2014/30/EU, Restriction of Hazardous Substances in Electrical and Electronic Equipment Directive (RoHS) 2011/65/EU and standards EN 55011:2009/A1:2010; EN 61326-1:2013; EN 61010-1:2010; EN 61000-3-2:2018 and marked with CE.</li> </ol>	
<p><b>Tipas</b> <b>Тип</b> <b>Type</b></p>	<p><b>Maitinimo įtampa [DC]</b> <b>Напряжение питания [DC]</b> <b>Input voltage [DC]</b></p>	<p><b>Matmenys AxBxCxD [mm]</b> <b>Размеры AxBxCxD [mm]</b> <b>Dimensions AxBxCxD [mm]</b></p>	<p><b>Svoris [g]</b> <b>Вес [г]</b> <b>Weight [g]</b></p>
<p><b>EC-10 24VDC</b></p>	<p><b>12-30</b></p>	<p><b>80x80x65x60</b></p>	<p><b>120</b></p>
<p><b>Transportavimas ir saugojimas</b></p> <p>Visi gaminiai yra supakuoti gamykloje normalioms pervežimo sąlygoms. Venkite smūgių ir smūginių apkrovų. Iki galutinio sumontavimo gaminius sandėliuokite sausoje vietoje, kur santykinė oro drėgmė neviršija 70% (20°C), vidutinė aplinkos temperatūra turi būti 5-40°C. Sandėliavimo vieta turi būti apsaugota nuo purvo ir vandens. Venkite ilgalaikio gaminių sandėliavimo. Nerekomenduojama sandėliuoti ilgiau nei 1 (vienius) metus.</p>	<p><b>Транспортировка и складирование</b></p> <p>Все продукты упакованы производителем для нормальной транспортировки. До полной инсталляции складуйте продукты в сухом месте с не больше чем 70% (20°C) влажностью, средняя температура должна быть 5-40°C. Место складирования должна быть защищена от воды и грязи. Избегайте складирования на длинное время. Не рекомендуется складировать продукты дольше чем 1 (один) год.</p>	<p><b>Transport and storage</b></p> <p>All products are packed by the producer for normal transporting conditions. Make sure that the controller does not put the rotary switch downwards. Until final installation store products in a dry place with humidity not more than 70% (20°C), average ambient temperature must be 5 -40°C. The storage place must be covered from water and dirt. Avoid long-term storing. It is not recommended to store products for more than 1 (one) year.</p>	
<p><b>Montavimas</b></p> <ol style="list-style-type: none"> <li>Regulatoriai skirti montuoti ant sienos. Norint pritvirtinti regulatorių reikia nuimti viršutinį dangtelį, ir kitą korpuso dalį varžtų pagalba pritvirtinti prie sienos. Pritvirtinus pagrindinę korpuso dalį prie sienos ir sujungus laidus, uždėti viršutinį korpuso dangtelį.</li> <li>Regulatoriai negali būti montuojami sprogimui pavojingoje, arba agresyvių medžiagų turinčioje, aplinkoje.</li> <li>Regulatoriai skirti montuoti patalpoje.</li> </ol>	<p><b>Монтаж</b></p> <ol style="list-style-type: none"> <li>Регулятор предназначен для вертикального настенного монтажа. Для крепления к стене корпус должен быть открыт, а основание прикручено к стене с помощью винтов. Корпус должен быть закрыт после того, как базовая часть прикреплена к стене и все провода подключены.</li> <li>Запрещается монтировать потенциометра во взрывоопасной или в агрессивной окружающей среде.</li> <li>Регуляторы предназначены для монтажа внутри помещения.</li> </ol>	<p><b>Installation</b></p> <ol style="list-style-type: none"> <li>The controller is designed to be mounted on the wall. For fixing the wall the enclosure should be opened and the base part attached to the wall with screws. The enclosure should be closed after the base part is attached to the wall and all wires are connected.</li> <li>Controller can not be installed in explosive and aggressive substances atmosphere.</li> <li>The controller is intended for inside installation.</li> </ol>	
<p><b>Elektrinis pajungimas</b></p> <ol style="list-style-type: none"> <li>Elektrinis pajungimas ir aptarnavimas gali būti atliktas tik kvalifikuoto elektriko pagal galiojančius tarptautinius ir nacionalinius elektros saugos, elektros įrenginių įrengimo, reikalavimus.</li> <li>Naudoti tik tokį elektros šaltinį, kurio duomenys yra nurodyti ant regulatoriaus lipduko.</li> <li>Maitinimo laidai turi būti parinkti pagal regulatoriaus įtampą ir srovę.</li> </ol>	<p><b>Электрическое подключение</b></p> <ol style="list-style-type: none"> <li>Электрическое подключение может проводится только квалифицированным электриком и соблюдая действующие международные и национальные стандарты электрического подключения.</li> <li>Сеть электропитания должна соответствовать требованиям на тех наклейке регулятора.</li> <li>Питающие провода должны быть подобранный соответствий с напряжением и током регулятора.</li> </ol>	<p><b>Electrical connection</b></p> <ol style="list-style-type: none"> <li>Electrical connection and service can be made only by a qualified electrician according to legal international and national electrical installation standards.</li> <li>The power supply source must conform with the data on the controller's label.</li> <li>Supply cables must be selected according to controller's voltage and current.</li> </ol>	
<p><b>Gnybtų žymėjimas</b></p> <p>Valdymo signalas: ADJ-GND 0..10 VDC. U+ maitinimas: +10 V (Maks. 12 VDC/1 mA). S1-S2 relinis išėjimas: 4 A/250 VAC, 10 A/12 VDC.</p>	<p><b>Маркировка подключения</b></p> <p>Выходной сигнал: ADJ-GND 0..10 В. U+ питания: +10 В (макс. 12 В/1 мА). S1-S2 релейный выход: 4 А/250 В, 10 А/12 В.</p>	<p><b>Terminal marking</b></p> <p>Control signal: ADJ-GND 0-10 VDC. U+ supply: +10 V (Max. 12 VDC/1 mA). S1-S2 Switch: max. 3 A/250 VAC, 10 A/12 VDC.</p>	

Matmenys (mm)/Размеры (мм)/Dimensions (mm)



1 pav./рисунок 1/figure 1

Pajungimo schema/Схема подключения/Wiring diagram



2 pav./рисунок 2/figure 2



3 pav./рисунок 3/figure 3

Aptarnavimas	Обслуживание	Service
Regulatoriai nereikalauja jokio specialaus aptarnavimo, išskyrus mažiausiai vieną kartą metuose patikrinti elektrinio pajungimo patikimumą.	Регулятор не нуждается в специальном обслуживании. Только не реже 1 раз в год требуется проверка надежности электрического подключения.	No special service is required for controllers, only to check electrical connection not less than 1 time per year.
<p><b>Garantija</b></p> <ol style="list-style-type: none"> <li>1. Gamintojas suteikia 2 m. garantiją nuo gamintojo sąskaitos išrašymo datos. Garantija galioja, jei yra išpildyti visi transportavimo, saugojimo, montavimo ir elektrinio pajungimo reikalavimai.</li> <li>2. Atsiradus gedimui garantijos galiojimo metu, pirkėjas privalo ne vėliau kaip per 5d. informuoti gamintoją ir kuo greičiau savo lėšomis pristatyti gaminį. Nesilaikant nustatytos tvarkos, garantija negalioja.</li> <li>3. Gamintojas neatsako už gaminių pažeidimus, padarytus transportavimo ar montavimo metu.</li> </ol>	<p><b>Гарантия</b></p> <ol style="list-style-type: none"> <li>1. Регуляторам предоставляется гарантия 2 года, считая от даты выставления инвойса производителем. Гарантия действительна если все требования транспортировки, складирования, электрического подключения и монтажа были соблюдены.</li> <li>2. В случае поломки или неисправности продукта во время периода гарантии, покупатель должен сообщить производителю не позже чем через 5 дней и как можно скорей прислать продукт своими средствами.</li> <li>3. Производитель не отвечает за повреждения, которые произошли во время транспортировки.</li> </ol>	<p><b>Warranty</b></p> <ol style="list-style-type: none"> <li>1. The manufacturer declares 2 year warranty term from the date of the manufacturer's invoice. Warranty is applied in case all requirements of transporting, storing, installation and electrical connection are fulfilled.</li> <li>2. In case of a damaged or faulty product during the warranty term customer must inform the producer within 5 days and deliver the product to manufacture as soon as possible at the customer's costs. In another case, the warranty is not valid.</li> <li>3. Manufacturer is not responsible for damages which occur during transportation or installation.</li> </ol>
<b>Gamintojas pasilieka teisę keisti techninius parametrus be išankstinio įspėjimo.</b>	<b>Производитель оставляет за собой права изменять технические данные.</b>	<b>Producer reserve the right to change technical data.</b>

**Gamintojas:**  
UAB Valtronika

Adresas: Nuklono g. 12, Šiauliai, Lietuva  
Tel. Nr.: +37068720836  
El. paštas: [valtronika@valtronika.com](mailto:valtronika@valtronika.com)  
<https://www.valtronika.com>

**Producer:**  
UAB Valtronika

Address: Nuklono str. 12, Šiauliai, Lithuania  
Phone number: +37068720836  
E-mail: [valtronika@valtronika.com](mailto:valtronika@valtronika.com)  
<https://www.valtronika.com>