

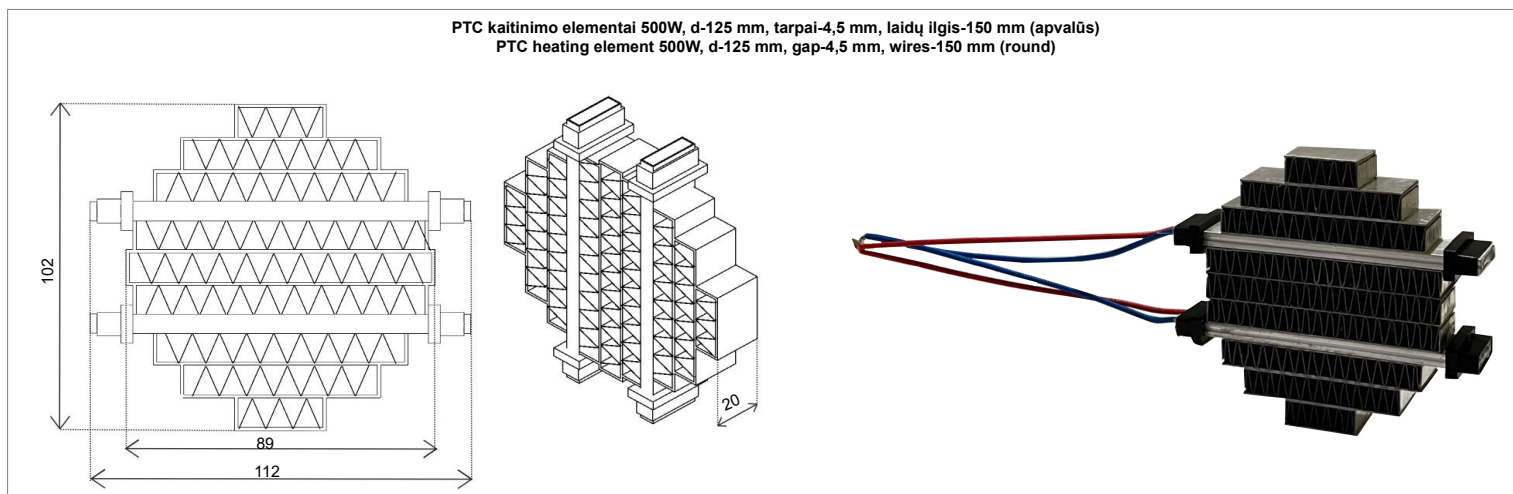
<p>LT Originalioji instrukcija</p> <p style="text-align: center;">PTC kaitinimo elementai</p> <p>PTC kaitinimo elementai yra skirti švaraus oro pašildymui vėdinimo sistemose. Taip pat gali būti naudojami oro šildymui ar pašildymui vėdinimo įrenginiuose.</p> <p>Šis prietaisas nėra skirtas naudoti asmenims (įskaitant vaikus) su fizine, jutimo ar protine negalia arba nemokant ir neturint patirties, išskyrus, kai saugiai naudoti prietaisą išmoko ir prižiūri atsakingas už jų saugumą asmuo. Vaikai turi būti prižiūrimi taip, kad jie nežaistų su prietaisu.</p>	<p>EN Original instruction</p> <p style="text-align: center;">PTC heating elements</p> <p>The PTC heating elements are intended to be used for heating clean air in the ventilation systems. Also, can be used for heating or preheating functions in air-handling units.</p> <p>This appliance is not intended for use by persons (including children) with reduced physical, sensory or mental capabilities, or lack of experience and knowledge unless they have been given supervision or instruction concerning the use of the appliance by a person responsible for their safety. Children should be supervised to ensure that they do not play with the appliance.</p>
<p>Techniniai duomenys:</p> <ol style="list-style-type: none"> 1. Įtampa: 1~230V, 50Hz. 2. Galia: 500W/1000W/2000W – apvaliems, 800W/2000W – stačiakampiams. 3. Diametras: pagal elementą. 4. Žemiausia aplinkos temperatūra:-30. 5. Neskirta sūraus oro šildymui. 	<p>Technical data:</p> <ol style="list-style-type: none"> 1. The voltage: 1~230V, 50Hz. 2. The power: 500W/1000W/2000W – round types, 800W/2000W – rectangular types. 3. Diameter: according to element. 4. Lowest air temperature: -30°C. 5. Not intended to be used for salty air heating.

Tipas Type	Matmenys AxBxC [mm] Dimensions AxBxC [mm]	Svoris [kg] Weight [kg]
PTC kaitinimo elementai 500W, d-125 mm, tarpai-4,5 mm, laidų ilgis-150 mm (apvalūs) PTC heating element 500W, d-125 mm, gap-4,5mm, wires-150 mm (round)	89x102x20	0,14
PTC kaitinimo elementai 1000W, d-160 mm, tarpai -4,5 mm, laidų ilgis-150 mm (apvalūs) PTC heating element 1000W, d-160 mm, gap-4,5 mm, wires-150 mm (round)	128x137x20	0,30
PTC kaitinimo elementai 2000W, d-200 mm, tarpai-4,5 mm, laidų ilgis-150 mm (apvalūs) PTC heating element 2000W, d-200 mm, gap-4,5 mm, wires-150 mm (round)	171x179x20	0,42
PTC kaitinimo elementai 800W, 66x234x20 mm, tarpai-4,5 mm, laidų ilgis-150 mm (stačiakampiai) PTC heating element 800W, 66x234x20 mm, gap-4,5 mm, wires-150 mm (rectangular)	66x234x20	0,30
PTC kaitinimo elementai 2000W, 127x362x20 mm, tarpai-4,5 mm, laidų ilgis-150 mm (stačiakampiai) PTC heating element 2000W, 127x362x20 mm, gap-4,5 mm, wires-150 mm. (rectangular)	127x362x20	0,80

1 lentelė/table 1

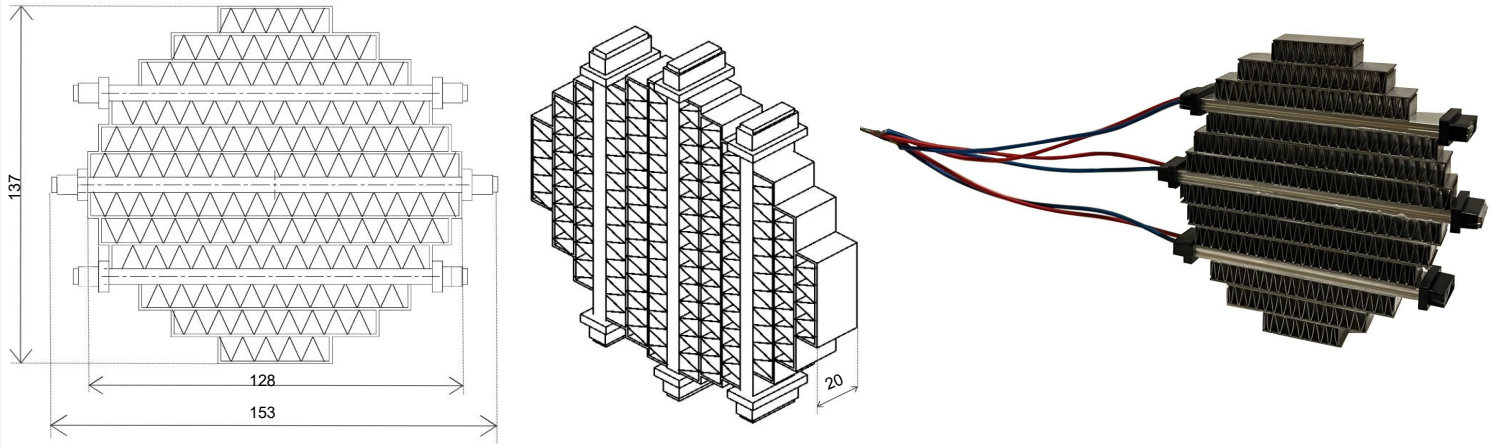
<p>Transportavimas ir saugojimas</p> <p>Visi gaminiai yra supakuoti gamykloje normalioms pervežimo sąlygoms. Iškraunant, sandėliuojant gaminius, naudokite tinkama kėlimo įrangą, kad išvengtumėte žalos gaminiams arba darbuotojams. Nekeikite gaminių už maitinimo laidų, sujungimo dėžučių. Venkite smūgių ir smūginių apkrovų. Iki galutinio sumontavimo gaminius sandėliuokite sausoje vietoje, kur santykinė oro drėgmė neviršija 70% (20°C), vidutinė aplinkos temperatūra turi būti 5-40°C. Sandėliavimo vieta turi būti apsaugota nuo purvo ir vandens. Venkite ilgalaikio gaminių sandėliavimo. Nerekomenduojama sandėliuoti ilgiau nei 1 (vienerių) metus.</p>	<p>Transport and storage</p> <p>All products are packed by the producer for normal transporting conditions. For unloading and storing use proper lifters to prevent product damage and employee injuries. Make sure that the controller does not put the rotary switch downwards. Until final installation store products in a dry place with humidity not more than 70% (20°C), average ambient temperature must be 5 -40°C. The storage place must be covered from water and dirt. Avoid long-term storing. It is not recommended to store products for more than 1 (one) year.</p>
<p>Elektrinis pajungimas</p> <ol style="list-style-type: none"> 1. Elektrinis pajungimas ir aptarnavimas gali būti atliktas tik kvalifikuoto elektriko pagal, galiojančius tarptautinius ir nacionalinius elektrosaugos, elektros įrenginių įrengimo, reikalavimus. 2. Naudoti tik tokį elektros šaltinį, kurio duomenys yra nurodyti ant PTC kaitinimo elementų lipduko. 3. Maitinimo laidai turi būti parinkti pagal PTC kaitinimo elementų parametrus. 	<p>Electrical connection</p> <ol style="list-style-type: none"> 1. Electrical connection and service can be made only by a qualified electrician according to legal international and national electrical installation standards. 2. The power supply source must conform with the data on the PTC heating elements label. 3. Supply cables must be selected according to PTC heating elements parameters.
<p>Aptarnavimas</p> <p>Kaitinimo elementai nereikalauja jokio specialaus aptarnavimo, išskyrus, mažiausiai vieną kartą metuose, patikrinti elektrinio pajungimo patikimumą.</p>	<p>Service</p> <p>No special service is required for the PTC heating elements, only check the electrical connection not less than 1 time per year.</p>
<p>Garantija</p> <ol style="list-style-type: none"> 1. Gamintojas suteikia 2 m. garantiją nuo gamintojo sąskaitos išrašymo datos. Garantija galioja, jei yra išpildyti visi transportavimo, saugojimo, montavimo ir elektrinio pajungimo reikalavimai. 2. Atsiradus gedimui garantijos galiojimo metu, pirkėjas privalo ne vėliau kaip per 5 d. informuoti gamintoją ir kuo greičiau savo lėšomis pristatyti gaminį. Nesilaikant nustatytos tvarkos, garantija negalioja. 3. Gamintojas neatsako už gaminių pažeidimus, padarytus transportavimo ar montavimo metu. 	<p>Warranty</p> <ol style="list-style-type: none"> 1. The manufacturer declares a 2-year warranty term from the date of the manufacturer's invoice. Warranty is applied in case all requirements of transporting, storing, installation and electrical connection are fulfilled. 2. In case of a damaged or faulty product during the warranty term customer must inform the producer within 5 days and deliver the product to manufacture as soon as possible at the customer's costs. In another case, the warranty is not valid. 3. The manufacturer is not responsible for damages which occur during transportation or installation.
<p>Gamintojas pasilieka teisę keisti techninius parametrus be išankstinio įspėjimo.</p>	<p>Producer reserve the right to change technical data.</p>

Matmenys/Dimensions (mm)



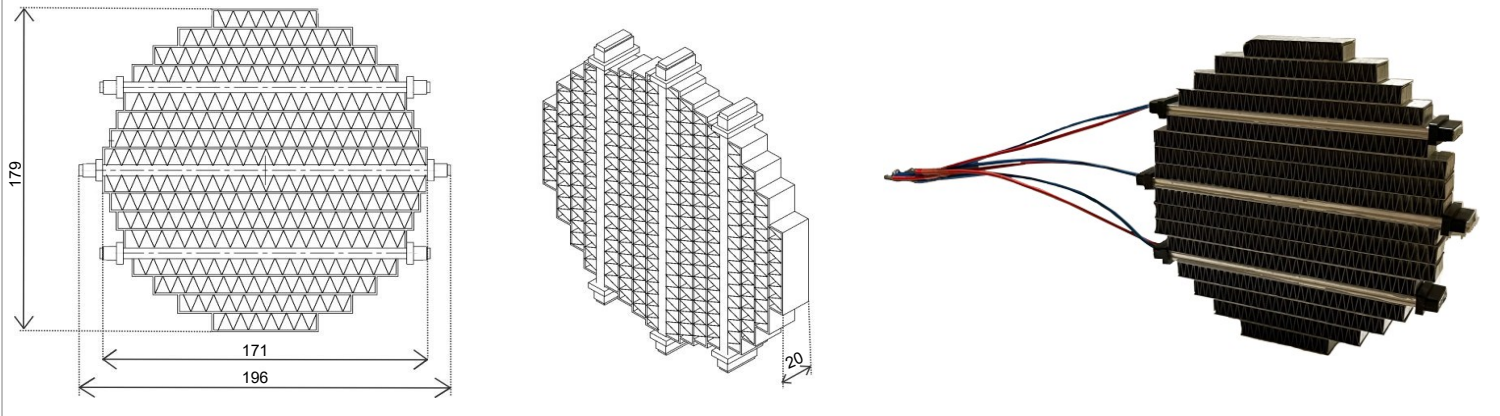
1 pav./figure 1

PTC kaitinimo elementai 1000W, d-160 mm, tarpai -4,5 mm, laidų ilgis-150 mm (apvalūs)
PTC heating element 1000W, d-160 mm, gap-4,5 mm, wires-150 mm (round)



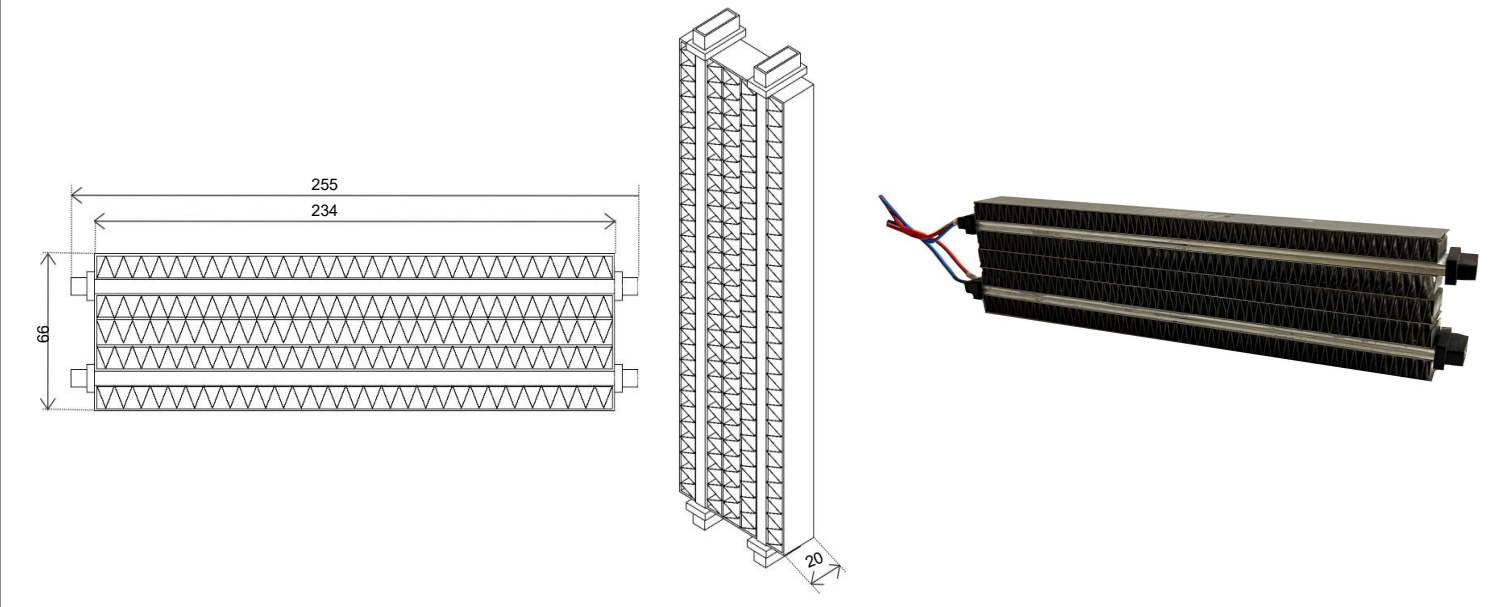
2 pav./figure 2

PTC kaitinimo elementai 2000W, d-200 mm, tarpai-4,5 mm, laidų ilgis-150 mm (apvalūs)
PTC heating element 2000W, d-200 mm, gap-4,5 mm, wires-150 mm (round)



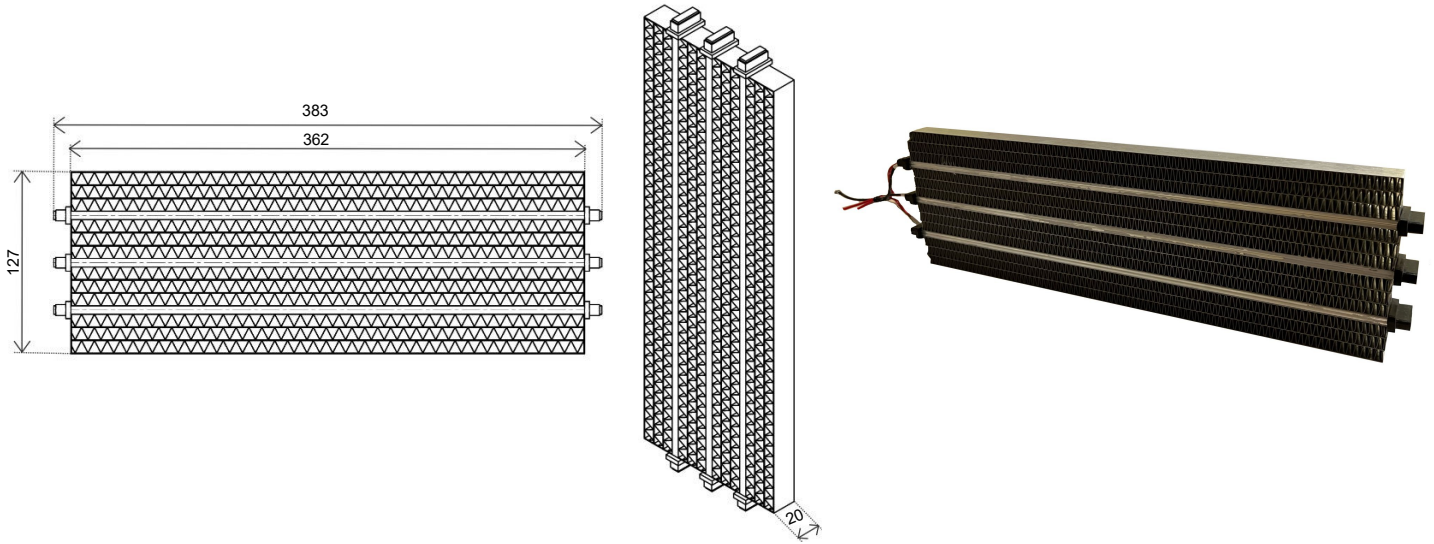
3 pav./figure 3

PTC kaitinimo elementai 800W, 66x234x20 mm, tarpai-4,5 mm, laidų ilgis-150 mm (stačiakampiai)
PTC heating element 800W, 66x234x20 mm, gap-4,5 mm, wires-150 mm (rectangular)



4 pav./figure 4

PTC kaitinimo elementai 2000W, 127x362x20 mm, tarpai-4,5 mm, laidų ilgis-150 mm (stačiakampiai)
PTC heating element 2000W, 127x362x20 mm, gap-4,5 mm, wires-150 mm. (rectangular)



5 pav./figure 5

Pastaba: kiti dydžiai ir galingumai yra galimi pagal kliento pageidavimus.

Note: the sizes and capacities are possible according to a client's requirements.

UAB Valtronika

Adresas: Nuklono g. 12, Šiauliai, Lietuva
Tel. Nr.: +37068720836
El. paštas: valtronika@valtronika.com
<https://www.valtronika.com>

UAB Valtronika

Address: Nuklono str. 12, Šiauliai, Lithuania
Phone number: +37068720836
E-mail: valtronika@valtronika.com
<https://www.valtronika.com>