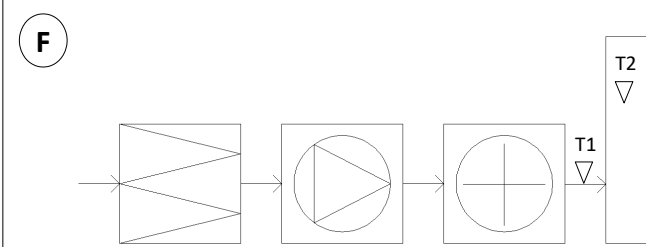
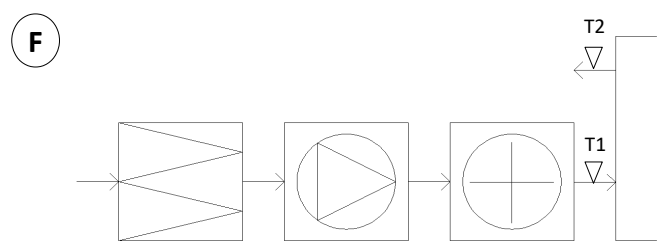
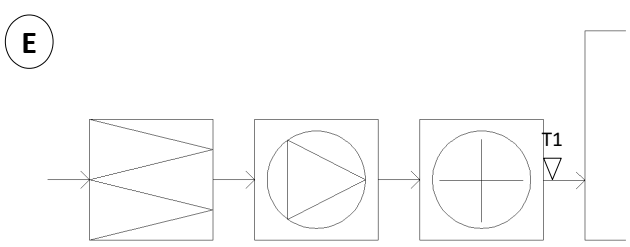
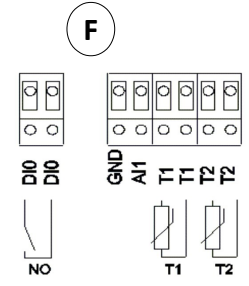
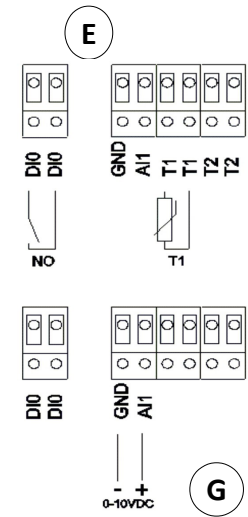
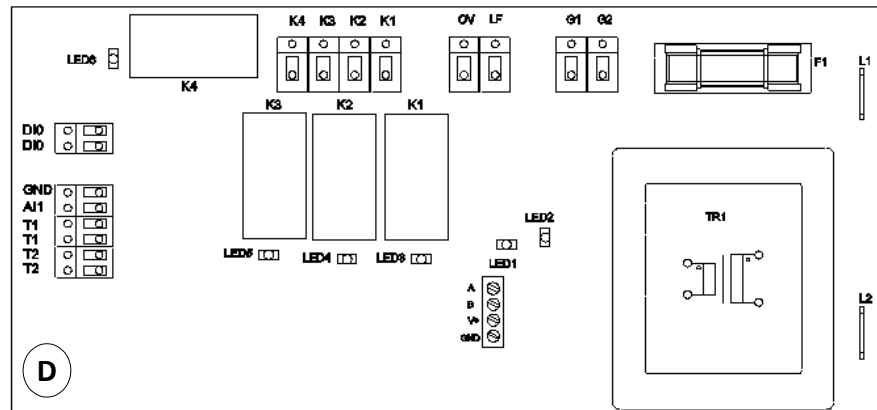
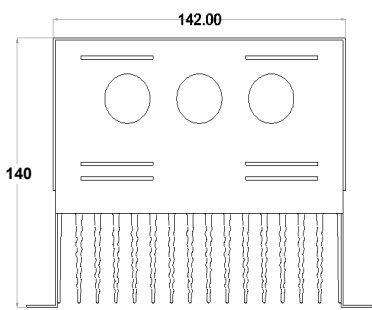
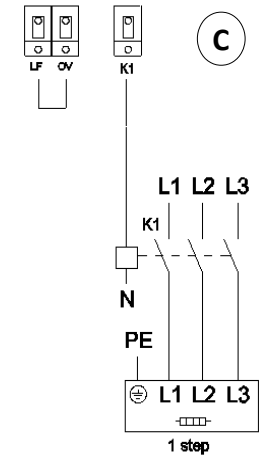
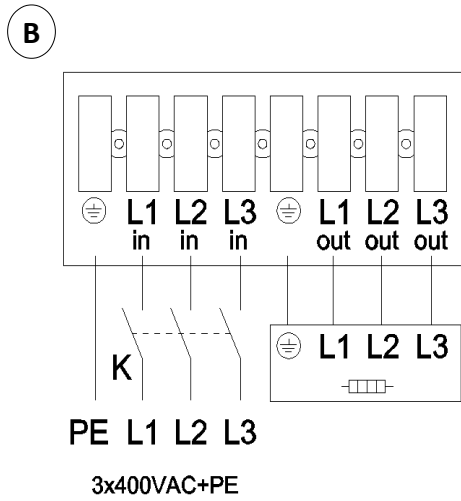
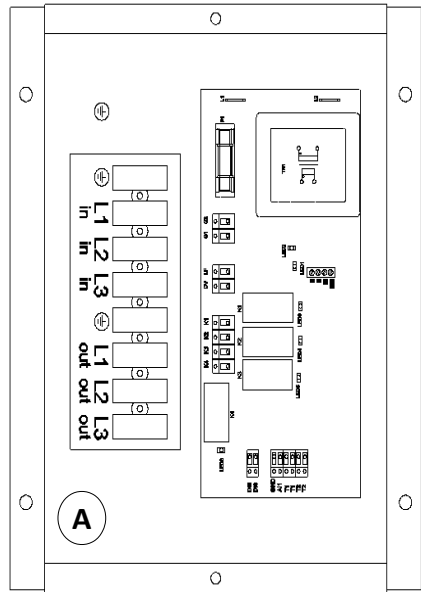
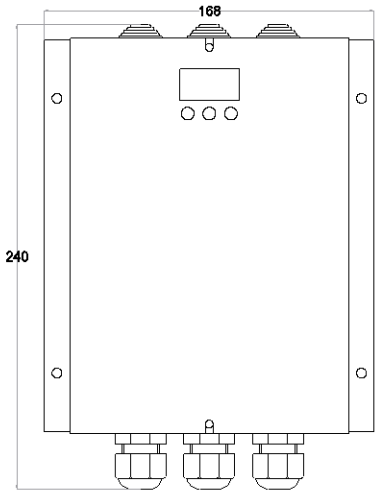


LT	Originalios naudojimo taisyklės	RU	Оригинальная инструкция пользования	EN	Original user manual
<p>Elektroninis reguliatorius REC50B elektriniam šildymui</p> <p>Aprašymas</p> <p>Reguliatorius REC50B yra skirtas elektrinio šildymo valdymui pagal PID algoritmą. Valdymas atliekamas pagal nustatytą ir išmatuotą temperatūrą. Jei išmatuota temperatūra yra mažesnė už nustatytą, reguliatorius tolygiai keičia impulso ir pauzės šildytuvo maitinimo įtampos santykį, kad kuo tiksliau būtų pasiekta nustatyta temperatūra. REC50B turi 1 papildomą relinį išėjimą, kuris skirtas papildomam elektrinio šildytuvo pakopos valdymui su kontaktoriais. Reguliatorius gali dirbti su vienu arba dviem temperatūros jutikliais, kai šildymo reguliavimas vyksta su tiekiamo oro temperatūros ribojimu ir patalpos temperatūros palaikymu pagal nustatytą temperatūrą. Valdomos fazės srovė yra junginėjama per nulį, tuo išvengiant radiofoninių trukdžių. Reguliatorius gali būti naudojamas tik trijų fazių maitinimo tinklui. Elektroninis reguliatorius REC50B gali būti naudojamas be valdomo panelės, kai jungiamas tiesiai į pastatų valdymo sistemas (BMS), naudojant RS485 sąsają MODBUS protokolą. REC50B skirtas tik elektrinių šildytuvų valdymui.</p> <p>Šis prietaisas nėra skirtas naudoti asmenims (įskaitant vaikus) su fizine, jutimo ar protine negalia arba nemokant ir neturint patirties, išskyrus, kai saugiai naudoti prietaisą išmoko ir prižiūri atsakingas už jų saugumą asmuo. Vaikai turi būti prižiūrimi taip, kad jie nežaistų su prietaisu.</p> <p>Techniniai duomenys</p>	<p>Электронный регулятор REC50B для электрического нагрева</p> <p>Описание</p> <p>Регулятор REC50B предназначен для управления электрического нагрева по PID алгоритму. Управление происходит в соответствии с установленной и измеренной температурами. Если измеренная температура ниже установленной температуры, регулятор изменяет соотношение импульса и паузы напряжения питания нагревателя для достижения максимально точной установленной температуры. REC50B имеет 1 релейный выход, который предназначен для управления с контактором дополнительной ступени нагревателя. Регулятор может работать с одним датчиком температуры на приточном воздухе или двумя датчиками температуры, когда управление нагревом выполняется с ограничением температуры приточного воздуха и регулированием температуры в помещении по установленной температуре. Управляемый ток фаз переключается через ноль, что позволяет избежать радиопомех. Регулятор может использоваться только трёхфазного питания, источника питания. REC50B может быть использован без панели управления, когда предназначен для подключения к общей системе управления зданием (BMS) через интерфейс RS485 по протоколу данных MODBUS.</p> <p>REC50B предназначен исключительно для управления электронагревателями.</p> <p>Устройство не предназначено использовать лицами (в том числе детьми) с физическими чувствительными или умственными недостатками, или не имея навыков и опыта, в исключении когда использовать устройство научился и является под надзором лиц ответственных за безопасность. Дети должны быть под таким надзором, чтобы не играли с устройством.</p> <p>Технические данные</p>	<p>Electronic controller REC50B for electric heating</p> <p>Description</p> <p>The controller REC50B is intended to be used for electric heating control by PID algorithm. Operation is managed in accordance with set and measured temperatures. If measured temperature is lower than set one, controller gradually changes the pulse and pause time of heater's power supply voltage in order to get precise value of set temperature. The REC50B has 1 relay output for extra load control, if the heater has more than 1 step. The controller can work with one temperature sensor for controlling supply air temperature or with 2 sensors, when heating control is carried out with temperature limitation of the supply air and with the room temperature control according the set temperature. The controlled phases current is switched at zero angle to avoid radio interference. The controller can be used for only three-phases power supply. The controller can be used for building management system (BMS) via RS485 mode by MODBUS protocol, when control panel is disconnected from control PCB and RS485 connected instead. REC50B is designed only for electric heater control.</p> <p>This appliance is not intended for use by persons (including children) with reduced physical, sensory or mental capabilities, or lack of experience and knowledge, unless they have been given supervision or instruction concerning use of the appliance by a person responsible for their safety. Children should be supervised to ensure that they do not play with the appliance.</p> <p>Technical data</p>			
<p>Tipas Тип Type</p>	<p>Maitinimo įtampa [VAC] Напряжение питания [В] Input voltage [VAC]</p>	<p>Valdoma srovė su semistoriais [A] (max.) Управляемый ток с симисторами [А] (макс.) Controlled current with triacs [A] (max.)</p>	<p>Valdoma galia su semistoriais [kW] Управляемая мощность с симисторами [кВт] Controlled power with triacs [kW]</p>	<p>Matmenys [mm] Размеры [мм] Dimensions HxWxD [mm]</p>	<p>Svoris [kg] Вес [кг] Weight [kg]</p>
<p>REC50Bx1DO</p>	<p>3~400</p>	<p>50</p>	<p>32.89</p>	<p>240x168x140</p>	<p>2,6</p>
<p>1. Maitinimo įtampa: 3 fazės 400VAC, 350..425 VAC. 2. Valdoma apkrova su semistoriais: iki 50A, 3~ 400VAC/maks. 32,89 kW. 3. Papildoma apkrova, valdoma reliniu išėjimu su kontaktorių (ne komplekte): 3~ 400VAC, iki 24kW. 4. Vardinis dažnis: 50/60 Hz. 5. Saugos klasė: IP20. 6. Matmenys: 240x168x140 mm. 7. Maksimali aplinkos temperatūra: 30°C. 8. Saugojimo temperatūra: -35..+50°C. 9. Temperatūros nustatymas: 0..30°C arba 0..60°C (pasirenkama nustatymuose). 10. Gaminyje atitinka pagrindinius Europos Sąjungos direktyvų reikalavimus: Žemųjų įtampų Direktyvą (LVD) 2014/35/EU, Elektromagnetinio Suderinamumo Direktyvą (EMC) 2014/30/EU, Pavojaingų Medžiagų Naudojimo Elektros ir Elektroninėje Įrangoje Apribojimo Direktyvą (RoHS) 2011/65/EU. Taip pat atitinka techninius standartus ir specifikacijas: EN 55011:2009/A1:2010; EN 61326:2013; EN 61010-1:2010; EN 61000-3-2:2018; EN 61000-4-3:2006/A2:2010; EN 61000-4-6:2014; IEC 61000-4-11:2004/A1:2017.</p>	<p>1. Напряжение питания: 3 фазы 400В, 350..425В. 2. Управляемая нагрузка с симисторами: до 50А, 3 ~ 400В/макс. 32,89 кВт. 3. Дополнительная нагрузка, управляемая релейным выходом с контактор (не в комплекте): 3~ 400В, до 24кВт. 4. Номинальная частота: [Гц] 50/60. 5. Класс защиты: IP20. 6. Размеры: 240x168x140 мм. 7. Макс. температура окружающей среды: 30°С. 8. Температура хранения: -35+50°С. 9. Установка температуры: 0..30°С или 0..60°С (выбирается в настройках). 10. Этот продукт соответствует требованиям Европейских стандартов: Директива Низкого Напряжения (LVD) 2014/35/EU, Директива об Электромагнитной Совместимости (EMC) 2014/30/EU, Директива об использовании опасных веществ в электрическом и электронном оборудовании (RoHS) 2011/65/EU. Также соответствует техническим стандартам и спецификациям: EN 55011:2009/A1:2010; EN 61326:2013; EN 61010-1:2010, EN 61000-3-2:2018; EN 61000-4-3:2006/A2:2010; EN 61000-4-6:2014; IEC 61000-4-11:2004/A1:2017.</p>	<p>1. Power supply: 3 phases 400VAC, 350..425 VAC. 2. Controlled load with triacs: up to 50A, 3~ 400VAC/max.32,89 kW. 3. Extra load controlled by relay output with contactor (not included): 3~ 400VAC, till 24kW. 3.Frequency [Hz]: 50/60. 4. Protection class: IP20. 5. Dimensions:240x168x140 mm. 6. Max. ambient temperature: 30°C. 7. Storage temperature: -35+50°C. 8. Temperature setpoint: 0..30°C or 0..60°C (can be set in programming menu). 9. This product conforms with the requirements of European standards: Low Voltage Directive (LVD) 2014/35/EU, Electromagnetic Compatibility Directive (EMC) 2014/30/EU, the Restriction on Hazardous Substances in Electrical and Electronic Equipment Directive (RoHS) 2011/65/EU. In conjunction with the following standards and where appropriate other technical standards and specifications: EN 55011:2009/A1:2010; EN 61326:2013; EN 61010-1:2010, EN 61000-3-2:2018; EN 61000-4-3:2006/A2:2010; EN 61000-4-6:2014; IEC 61000-4-11:2004/A1:2017.</p>			
<p>Elektrinis pajungimas</p> <p>1. Elektrinis pajungimas ir aptarnavimas gali būti atliktas tik kvalifikuoto elektriko pagal, galiojančius tarptautinius ir nacionalinius elektros saugos, elektros įrenginių įrengimo, reikalavimus. 2. Naudoti tik tokį elektros šaltinį, kurio duomenys yra nurodyti ant reguliatoriaus lipduko. 3. Būtina sumontuoti automatinį jungiklį su mažiausiai 3 mm kontaktų tarpeliu. 4. Reguliatorius ir valdomas šildytuvus būtina turi būti įžeminti. 5. Pajungimo kabeliai turi būti parinkti pagal valdomo šildytuvo srovę ir įtampą.</p>	<p>Электрическое подключение</p> <p>1. Электрическое подключение может проводится только квалифицированным электриком и соблюдая действующие международные и национальные стандарты электрического подключения. 2. Сеть электропитания должна соответствовать с данными на тех. наклейке регулятора. 3. Автоматический выключатель, с минимальным зазором 3 мм между контактами, должен быть смонтирован. 4. Регулятор и управляемый нагреватель обязательно должны быть заземлены. 5. Кабели подключение должны быть подобранный соответствий с напряжением и током управляемого нагревателя.</p>	<p>Electrical connection</p> <p>1. Electrical connection and service can be made only by qualified electrician according legal international and national electrical installation standards. 2. Power supply source must conform with data on controller label. 3. Automatic circuit breaker with at least 3 mm contact gap must be installed. 4. The controller and heater must be grounded. 5. Supply cables must be selected according controlled heater voltage and current.</p>			
<p>Gnybtų žymėjimas</p> <p>L1in, L2in, L3in – maitinimo įtampa 3x400VAC, L1out, L2out, L3out – šildytuvo maitinimo fazės, PE, PE – maitinimo ir šildytuvo įžeminimo pajungimas, DIO – išorinio kontakto NO (be įtampos) pajungimas temperatūros pamažinimui pagal nustatymą ribose 0-20°C, GND-A11 – išorinio valdymo signalo pajungimas, + signalas 0-10VDC, - GND. T1 – tiekiamo oro jutiklio pajungimas. Jutiklio tipas NTC10K 3977. T2 – ištraukiamo/patalpos oro temperatūros jutiklio pajungimas. Jutiklio tipas NTC10K 3977. A, B, V+, GND – RS485, MODBUS pajungimas. K1 – papildomų šildytuvo pakopų valdymo išėjimai 230VAC. OV – relių K1..K4 bendras kontaktas. LF – išėjimas 230VAC. G1, G2 – semistorių valdymo išėjimai. F1 – saugiklis 315 mA, 5x20 mm. LED3..LED6 – relių K1..K4 veikimo indikacija. LED1, LED2 – semistorių veikimo indikacija. Jei mirksi, yra išėjimas į šildytuvą.</p>	<p>Маркировка подключения</p> <p>L1in, L2in, L3in – напряжение питания 3x400В. L1out, L2out, L3out — фазы питания нагревателя. PE, PE – подключение заземление источника питания и нагревателя. DIO – подключение внешнего контакта NO (без напряжения) для снижения температуры в диапазоне 0-20 °С, GND-A11 – подключение внешнего управляющего сигнала, + 0-10В сигнал, - GND. T1 – подключение датчика температуры приточного воздуха. Тип датчика NTC10K 3977. T2 – подключение датчика температуры вытяжного или помещения воздуха. Тип датчика NTC10K 3977. A, B, V+, GND – RS485, MODBUS подключение. K1— выходы для управления дополнительными ступенями нагревателя 230В. OV – общи контакт для рэлей K1..K4. LF – выход 230В. G1, G2 – выходы управление симисторами. F1 – предохранитель 315 mA, 5x20 mm. LED3..LED6 – индикация рэлей K1..K4. LED1, LED2 – индикация симисторов. Если мигает, есть выход на нагреватель.</p>	<p>Terminal marking</p> <p>L1in, L2in, L3in – the power supply 3x400VAC, L1out, L2out, L3out – the controlled phases of a heater, PE, PE – power supply and heater earth connections, DIO – external digital NO contact (no voltage) for set temperature decrease in the range 0-20°C, GND-A11 – external control signal, + control signal 0-10VDC, - GND. T1 – supply air temperature sensor. Sensor type NTC10K 3977. T2 – extract/room air temperature sensor. Sensor type NTC10K 3977. A, B, V+, GND – RS485, MODBUS connection terminals. K1 – extra loads control outputs 230VAC. OV – common input for relays K1..K4. LF – output 230VAC. G1, G2 – triacs control outputs. F1 – fuse 315 mA, 5x20 mm. LED3..LED6 – indication of relays K1..K4. LED1, LED2 – indication of triacs. If flashing, there is output to a heater.</p>			

Jungimo schema
Электрическое подключение
Electrical connection



<p>A – REC50B vidaus komponentų išdėstymas. B – maitinimo ir apkrovos jungimas. C – papildomų šildytuvo pakopų jungimas. D – valdymo plokštė. E – jungimas su tiekiamo oro temperatūros jutikliu. Temperatūros palaikymas pagal tiekiamo oro temperatūros jutiklį. F – jungimas su tiekiamo oro (ribojimo) temperatūros jutikliu ir ištraukiamo/patalpos oro temperatūros jutikliu. Temperatūros palaikymas pagal ištraukiamo/patalpos oro temperatūros jutiklį ir kitus kabelius pro sandariklius regulatoriaus apačioje. Montuokite regulatorių apie 1,5 m aukštyje ir užtikrinkite, kad nebūtų uždengtos regulatoriaus aušinimo kiaurymės ir oras laisvai judėtų per regulatoriaus vidų. G – jungimas su išoriniu valdymo signalu 0-10VDC. Šildytuvo valdymas vykdomas tik pagal išorinį valdymo signalą 0-10VDC. Ekране rodomi procentai.</p>	<p>A - расположение компонентов REC50B. B - подключение питания и нагревателя. C - подключение дополнительных ступеней нагревателя. D - плата управления. E - подключение с датчиком температуры приточного воздуха. Регулировка температуры воздуха по датчику температуры приточного воздуха и установленной температуре. F - подключение с датчиком температуры приточного воздуха (ограничения) и датчиком температуры воздуха вытяжного или помещения. Регулировка температуры воздуха по датчику температуры вытяжного или помещения по установленной температуре и с ограничением минимальной и максимальной температуры приточного воздуха. G - подключение с внешним сигналом управления 0-10В. Управление только по внешнему сигналу управления 0-10В. Проценты уровня сигнала отображается на экране.</p>	<p>A – inside components REC50B. B - connection of power and heater. C – the extra heater steps connection. D – control PCB. E - connection with supply air temperature sensor. The regulation of supply air temperature in accordance with supply air sensor measurement and setpoint. F - connection with supply (limiting) air temperature sensor and extract/room air temperature sensor. The regulation of extract/room air temperature according setpoint, supply air temperature limiting. G - connection with external control signal 0-10VDC. Heater is controlled only by external signal 0-10VDC. Display shows percentages.</p>
--	---	--

<p>Montavimas Regulatoriai skirti montuoti ant sienos vertikaliai. Prisukite regulatorių prie sienos, naudodami kiaurymės regulatoriaus šonuose. Nuimkite priekinį dangtelį ir prakiškite maitinimo, šildytuvo, jutiklių ir kitus kabelius pro sandariklius regulatoriaus apačioje. Montuokite regulatorių apie 1,5 m aukštyje ir užtikrinkite, kad nebūtų uždengtos regulatoriaus aušinimo kiaurymės ir oras laisvai judėtų per regulatoriaus vidų. Veikiant regulatoriui, aplinkos temperatūra negali viršyti 30°C. Įspėjimas: nuimdami priekinį dangtelį, nenaudokite staigių judesių, kad nebūtų pažeistas valdymo panelės jungiamasis kabelis.</p>	<p>Монтаж Регулятор предназначен для вертикального настенного монтажа. Прикрепите регулятор к стене через отверстия по бокам регулятора. Снимите крышку и проведите кабели питания, нагревателя, датчиков и другие кабели через вводы нижней части регулятора. Установите регулятор на высоте 1,5 м и убедитесь, что вентиляционные отверстия регулятора не закрыты, и воздух свободно проходит через регулятор. При работе регулятора температура окружающей среды не должна превышать 30°C. Предупреждение: при снятии крышки, не делайте резких движений, чтобы не повредить кабель подсоединение панели управления.</p>	<p>Installation The controller is designed to mount on a wall. Mount controller on the wall with screws through 4 holes on the sides of the controller. Take off the cover and pull in through the cable glands the power supply, heater, sensors and other necessary cables and connect them. The controller should be mounted in 1,5 m height, make sure that the vent holes of controller are open so the air can circulate freely. The controllers working ambient temperature can not be over 30°C. Warning: avoid sudden moves when removing cover in order to not damage the connection cable of control panel.</p>
--	--	---

<p>Nustatymai Įjungus maitinimo įtampą ekране rodoma išmatuota temperatūra arba valdomo šildytuvo išėjimo lygis procentais, priklausomai, koks režymas yra pasirinktas. Jei yra DI0 išorinis kontaktas uždarytas, dega taškas dešiniame apatiniame kampe indikatoriaus. Paspaudus mygtuką „set“ yra parodoma nustatyta temperatūra. Temperatūros nustatymas keičiama mygtukais ▼ ir ▲. Patvirtinama, paspaudus „set“. Paspaudus ir palaikius mygtuką „set“ 5 sekundes, pereinama į regulatoriaus programavimo meniu.</p>	<p>Настройки Включив напряжение питания на дисплее отображается измеренная температура или процентное соотношение регулируемого нагревателя в зависимости от выбранного режима. Если внешний контакт DI0 закрыт, на индикаторе горит точка в нижнем левом угле индикатора. Нажав кнопку «set» отображается установленная температура. Установка температуры изменяются с помощью кнопок ▼ и ▲. Подтверждение нажатием кнопки «set». Нажав и держа кнопку «set» в течение 5 секунд регулятор переключится в меню программирования.</p>	<p>Settings After controller is switched on display shows measured temperature or output level in percentages depends on which mode is selected in programming. If DI0 external contact is closed then on the display point is lit on right lower corner. After press button „set“ display shows value of set temperature. Settings of temperature can be changed by pressing ▼ and ▲. Press „set“ once again for confirmation. Press and hold „set“ for 5 sec. to switch on programming menu.</p>
--	---	--

<p>Programavimas Su ▼ ir ▲ pasirinkus norimą parametą, reikia paspausti "set" ir pakeitimo reikšmę su ▼ ir ▲, užvirtiname, vėl paspaudus „set“.</p>	<p>Программирование С помощью ▼ и ▲ выбрав нужный параметр, нужно нажать «set» и изменить значение с помощью ▼ и ▲, подтвердить снова нажав «set».</p>	<p>Programming Press ▼ or ▲ to select wanted parameter, then confirm with „set“, if to change value with ▼ or ▲ once again need to press „set“ for confirmation.</p>
---	--	--

Parametras	Nustatymas	Aprašymas	Gamyklinis nustatymas	Параметр	Настройка	Описание	Заводская настройка	Parameter	Setting	Factory setting
ESC		išėjimas iš programavimo režimo.		ESC		выход из режима программирования		ESC		exit programming mode,
F01	0 1	šildytuvo valdymas išjungtas (parodymas OFF). Įjungtas.	1	F01	0 1	управление отопителем выключено (в индикаторе OFF), Включено.	1	F01	0 1	heating control is OFF, heating control is ON,
F02	0..20°C	temperatūros pamažinimo nustatymas, esant uždaram DI0 kontaktui.	18°C	F02	0..20°C	установка понижения температуры, при закрытом контакте DI0,	18°C	F02	0..20°C	temperature decreasing setting. It works if contact DI is closed,
F03	0 1 2	su vienu jutikliu (tiekiamo oro temperatūros palaikymas), su dviem jutikliais (ištraukiamo/patalpos oro temperatūros palaikymas su tiekiamo oro temperatūros ribojimu), išorinis valdymo signalas 0-10VDC. Indikatoriuje rodomi procentai,	0	F03	0 1 2	с одним датчиком (регулировка температуры приточного воздуха), с двумя датчиками (ограничение температуры приточного воздуха и регулировка температуры воздуха вытяжного или помещения), с внешним сигналом управления 0-10В. Проценты уровня сигнала отображается на индикаторе.	0	F03	0 1 2	with one sensor (supply air temperature control), with two sensors (the regulation of extract/room air temperature according setpoint, supply air temperature limiting), external control signal 0-10VDC. Display shows percentage,
F04	Tmax+ 5..60°C	maksimalios tiekiamo oro temperatūros ribojimo nustatymas (Tmax), kai F03 – 1.	60°C	F04	Tmax+5 ..60°C	установка максимальной температуры приточного воздуха (Tmax), F03 - 1.	60°C	F04	Tmax+5 ..60°C	setpoint of maximal limit of supply air temperature than 1 mode is selected in F03,
F05	0°C.. Tmin-5	minimalios tiekiamo oro temperatūros ribojimo nustatymas (Tmin), kai F03 – 1.	0°C	F05	0°C.. Tmin-5	установка минимальной температуры приточного воздуха (Tmin), когда F03 - 1.	0°C	F05	0°C.. Tmin-5	setpoint of minimal limit of supply air temperature than 1 mode is selected in F03,
F06	0 1	palaikomos temperatūros nustatymo ribos 0..30°C, palaikomos temperatūros nustatymo ribos 0..60°C,	0	F06	0 1	диапазон установки температуры 0..30 ° C, диапазон установки температуры 0..60 ° C,	0	F06	0 1	temperature setpoint range 0..30°C, temperature setpoint range 0..60°C,
F07	0	T2 – išorinis jutiklis,	0	F07	0	T2 - внешний датчик,	0	F07	0	T2 – external sensor,
F08	2	MODBUS skaityti ir rašyti,	2	F08	2	MODBUS читать и писать,	2	F08	2	MODBUS read and write,
F09	15	MODBUS adresas,	15	F09	15	MODBUS адрес,	15	F09	15	MODBUS address,
F10	3	MODBUS duomenų perdavimo greitis 9600 bps,	3	F10	3	MODBUS скорость передачи данных 9600 бит/с,	3	F10	3	MODBUS baud rate 9600 bps,
F11	0..250	T1 proporcinis koeficientas	100	F11	0..250	T1 пропорциональный коэффициент	100	F11	0..250	T1 proportional coefficient,
F12	0..100	T1 integralinis koeficientas	20	F12	0..100	T1 интегральный коэффициент	20	F12	0..100	T1 Integral coefficient,
F13	0..250	T1 diferencialinis koeficientas	100	F13	0..250	T1 дифференциальный коэффициент	100	F13	0..250	T1 differential coefficient,
F14	0..250	T2 proporcinis koeficientas	100	F14	0..250	T2 пропорциональный коэффициент	100	F14	0..250	T2 proportional coefficient,

F15	0..100	T2 integralinis koeficientas	10	F15	0..100	T2 интегральный коэффициент	10	F15	0..100	T2 Integral coefficient,	10
F16	0 1 2 3 4 5 6 7	papildomų šildytuvo pakopų nėra. 1 papildoma šildytuvo pakopa. 2 papildomos pakopos. Nenuoseklus valdymas. 3 papildomos pakopos. Nenuoseklus valdymas. 4 papildomos pakopos. Nenuoseklus valdymas. 2 papildomos pakopos. Nuoseklus valdymas. 3 papildomos pakopos. Nuoseklus valdymas. 4 papildomos pakopos. Nuoseklus valdymas.	0	F16	0 1 2 3 4 5 6 7	нет дополнительных ступеней нагревателя. 1 одна дополнительная ступень. 2 дополнительные ступени. Непоследовательное управл. 3 дополнительные ступени. Непоследовательное управл. 4 дополнительные ступени. Непоследовательное управл. 2 дополнительные ступени. Последовательное управл. 3 дополнительные ступени. Последовательное управл. 4 дополнительные ступени. Последовательное управл.	0	F16	0 1 2 3 4 5 6 7	no extra steps. 1 extra step. 2 extra steps. Not sequential control. 3 extra steps. Not sequential control. 4 extra steps. Not sequential control 2 extra steps. Sequential control. 3 extra steps. Sequential control. 4 extra steps. Sequential control.	0 1 2 3 4 5 6 7
F17	0 1	esant T2 klaidai, rodoma t2A ir stabdomas reguliavimas. esant T2 klaidai, automatiškai F03 pereina į „0“, rodoma pakaitomis t2A ir T1 temperatūra.	0	F17	0 1	в случае T2 ошибки, показывается t2A и регулирование останавливается. в случае T2 ошибки, автоматический F03 переключается в «0», попеременно показывается t2A и температура T1.	0	F17	0 1	if T2 fault, display show t2A and control is stopped. if T2 fault, parameter F03 switch to "0", display show alternately t2A and T1 temperature.	0
rSt		regulatoriaus perkrovimas po klaidos atsiradimo ir jos pašalinimo. Paspausti ir palaikyti „set“, kol indikatorius persijungs į pagrindinį langą su nustatyta temperatūra. Perkrovimas trunka kelias sekundes.		rSt		перезагрузка регулятора после появления и устранения ошибки. Нажать и подержать «set», пока индикатор переключается к установленной температуре. Перегрузка длится несколько секунд.		rSt		the restart of controller after fault appearing and removing. Press and hold "set" till display switch to main window with the set temperature. The restart will take a few seconds.	
SFS		gamyklinių nustatymų atstatymas. Paspausti ir palaikyti „set“ 4 sekundes ir bus atstatyti gamykliniai nustatymai. Gamyklinių nustatymų atkūrimas neatlieka rSt funkcijos.	4	SFS		сброс настроек на заводские. Нажать и подержать «set» в течение 4 секунд. Настройки будут восстановленный на заводские. Сброс не делает функцию rSt.		SF S		reset to factory settings. Press and hold „set“ for 4 seconds in order to reset to factory settings. The reset do not make rSt function.	
MODBUS RS485 sąsajos formatas 8N1. Prisijungimas galimas, atjungus valdymo panelę nuo valdymo plokštės.				MODBUS RS485 формат интерфейса 8N1. Подключение возможно при отключенной панели управления.				MODBUS RS485 interface format 8N1. The connection is possible, when control panel is disconnected.			
R/W	0x01	Parametras F01	R/W	0x01	Параметр F01	R/W	0x01	Parameter F01			
R/W	0x02	Temperatūros nustatymas	R/W	0x02	Установка температуры	R/W	0x02	Temperature setpoint			
R/W	0x03	Parametras F02	R/W	0x03	Параметр F02	R	0x03	Parameter F02			
R	0x04	T1 išmatuota temperatūra	R	0x04	T1 измеренная температура	R	0x04	T1 measured temperature			
R	0x05	T2 išmatuota temperatūra	R	0x05	T2 измеренная температура	R	0x05	T2 measured temperature			
R	0x06	Aušinimo radiatoriaus temperatūra	R	0x06	Температура радиатора	R	0x06	Heatsink temperature			
R	0x07	0 bitas - semistorinis išėjimas (0 – išjungta, 1 – įjungta), 1 bitas – K1 išėjimas (0 – išjungta, 1 – įjungta), 2 bitas – K2 išėjimas (0 – išjungta, 1 – įjungta), 3 bitas – K3 išėjimas (0 – išjungta, 1 – įjungta), 4 bitas – K4 išėjimas (0 – išjungta, 1 – įjungta), 5 bitas – DI0 (F02), (0 – atidarytas, 1 – uždarytas), 6 bitas – DI1 (0 – atidarytas, 1 – uždarytas), 7 bitas – tOH ribojimas (60°C), (0 – išjungtas, 1 – įjungtas), 8 bitas – jutiklio T2 klaida, kai F03 – 1 ir F17 – 1. (0 – nėra, 1 – yra),	R	0x07	0 бит – симисторны выход (0 — выкл., 1 — вкл.), 1 бит – K1 выход (0 — выкл., 1 — вкл.), 2 бит – K2 выход (0 — выкл., 1 — вкл.), 3 бит – K3 выход (0 — выкл., 1 — вкл.), 4 бит – K4 выход (0 — выкл., 1 — вкл.), 5 бит – DI0 (F02), (0 — открыт, 1 — закрыт), 6 – DI1 (0 — открыт, 1 — закрыт), 7 бит – tOH ограничение (60°C), (0 — выкл., 1 — вкл.), 8 бит – ошибка датчика T2, когда F03 – 1 и F17 – 1. (0 — нет, 1 — есть),	R	0x07	0 bit – triac output (0 – OFF, 1 – ON), 1 bit – K1 output (0 – OFF, 1 – ON), 2 bit – K2 output (0 – OFF, 1 – ON), 3 bit – K3 output (0 – OFF, 1 – ON), 4 bit – K4 output (0 – OFF, 1 – ON), 5 bit – DI0 (F02), (0 – open, 1 – close), 6 bit – DI1 (0 – open, 1 – close), 7 bit – tOH limiting (60°C), (0 – OFF, 1 – ON), 8 bit – sensor T2 fault, when F03 – 1 and F17 – 1. (0 – no fault, 1 – fault),			
R	0x08	Klaidos kodas.	R	0x08	Код ошибки.	R	0x08	Fault code			
R/W	0x0C	Laiko nustatymas, po kurio nutraukiamas veikimas, jei nėra MODBUS ryšio. 0 – laikas neribojamas.	R/W	0x0C	Установка времени, после которой выключается регулирование, если нет связи MODBUS. 0 – время не ограничена.	R/W	0x0C	The time setting, after which the regulation is switch OFF, if there is no transmit MODBUS. 0 – no time limitation.			
R/W	0x21	rSt – regulatoriaus perkrovimas. 0 – nevyksta, 1 – vykdomas, 2 – atliktas. Kai 2, reikia pakeisti į 0.	R/W	0x21	rSt – перегрузка регулятора. 0 – не происходит, 1 – происходит, 2 – сделан. Когда 2, надо сделать опять 0.	R/W	0x21	rSt – restart of the controller. 0 – not restarting, 1 – restarting, 2 – restart is done. If 2, must be changed to 0.			
R/W	0x25	Parametras F03.	R/W	0x25	Параметр F03.	R/W	0x25	Parameter F03.			
R/W	0x26	Parametras F16.	R/W	0x26	Параметр F16.	R/W	0x26	Parameter F16.			
R/W	0x27	Parametrai F17 - 1 bitas, F05 – 7 bitai, F04 – 7 bitai, F07 – 1 bitas.	R/W	0x27	Параметры F17 - 1 бит, F05 – 7 битов, F04 – 7 битов, F07 – 1 битов.	R/W	0x27	Parameters F17 - 1 bite, F05 – 7 bite, F04 – 7 bite, F07 – 1 bite.			
R	0x2A	Semistorinio išėjimo apkrovos valdymo lygis %.	R	0x2A	Уровень управления нагрузки симисторного выхода %.	R	0x2A	The level of triacs output %.			
R	0x2B	Signalo 0-10VDC lygis.	R	0x2B	Уровень сигнала 0-10В.	R	0x2B	The level of signal 0-10VDC.			
R/W	0x50	Parametras F09. MODBUS adresas – 0..247.	R/W	0x50	Параметр F09. MODBUS адрес – 0..247.	R/W	0x50	Parameter F09. MODBUS address – 0..247.			
R/W	0x51	Parametras F10. Perdavimo greitis 0 – 1200 bps, 1 – 2400 bps, 2 – 4800 bps, 3 – 9600 bps, 4 – 19200 bps.	R/W	0x51	Параметр F10. Скорость передачи данных 0 – 1200 бит/с, 1 – 2400 бит/с, 2 – 4800 бит/с, 3 – 9600 бит/с, 4 – 19200 бит/с.	R/W	0x51	Parameter F10. The baud rate 0 – 1200 bps, 1 – 2400 bps, 2 – 4800 bps, 3 – 9600 bps, 4 – 19200 bps.			
R/W	0x52	Parametras F11	R/W	0x52	Параметр F11	R/W	0x52	Parameter F11			
R/W	0x53	Parametras F12	R/W	0x53	Параметр F12	R/W	0x53	Parameter F12			
R/W	0x54	Parametras F13	R/W	0x54	Параметр F13	R/W	0x54	Parameter F13			
R/W	0x55	PI nustatymas, kai F03 – 1, 16 bitų. Kp – 8 bitai, Ki – 8 bitai.	R/W	0x55	Установка PI, когда F03 – 1, 16 битов. Kp – 8 битов, Ki – 8 битов.	R/W	0x55	PI setpoint, than F03 – 1, 16 bites. Kp – 8 bites, Ki – 8 bites.			

Pvz.: temperatūros užklausa - 0x0F 0x04 0x00 0x04 0x00 0x01 0x71 0x25, atsakymas - 0x0F 0x04 0x02 0x00 0xE8 0xD0 0xBF.		Пример: запрос температуры - 0x0F 0x04 0x00 0x04 0x00 0x01 0x71 0x25, ответ 0x0F 0x04 0x02 0x00 0xE8 0xD0 0xBF.		Sample: temperature request - 0x0F 0x04 0x00 0x04 0x00 0x01 0x71 0x25, response 0x0F 0x04 0x02 0x00 0xE8 0xD0 0xBF.	
Aptarnavimas Regulatoriai nereikalauja jokio specialaus aptarnavimo, išskyrus aušinimo kiaurymių valymą ir, mažiausiai vieną kartą metuose, patikrinti elektrinio pajungimo patikimumą.		Обслуживание Регулятор не нуждается в специальном обслуживании, за исключением очистки вентиляционных отверстий а также не реже 1 раз в год требуется проверка надежности электрического подключения.		Service No special service is required for controller only to clean the vent holes and to check electrical connection at least 1 time per year.	
Problemos ir jų sprendimo būdai Atsiradus gedimui, ekrane rodomas gedimo kodas.		Проблемы и способы их решения В случае неисправности, индикация кнопок начнет мигать и на дисплее появится код неисправности,		Troubleshooting In the case of malfunction indication buttons start flashing and fault code appears on display.	
Indikatoriuje mirksi tOH	1. Aušinimo radiatoriaus temperatūra artėja prie perkaitimo. Regulatorius veikia, bet ribojamas šildytuvo išėjimas. Reikia patikrinti ir pašalinti galimas temperatūros kilimo priežastis.	На индикаторе мигает tOH	1. Температура радиатора приближается к перегреву. Регулятор работает но выход на нагрузку ограничен. Надо установить и устранить причину повышения температуры радиатора.	tOH flashing on display	1. The heatsink temperature is near overheating temperature. The controller works, but the heater output is limited. Check reason of the heatsink temperature rise and fix it.
Indikatoriuje pastoviai dega tOH	1. Aušinimo radiatoriaus perkaitimas. Regulatoriaus išėjimas išjungiamas. Reikia patikrinti ir pašalinti galimas perkaitimo priežastis ir su rSt perkrauti regulatorių. Jei gedimas nedingsta, kreiptis į regulatoriaus gamintoją	На индикаторе постоянно tOH	1. Перегрев радиатора. Выход регулятора выключается. Regulatoriaus išėjimas išjungiamas. Надо установить и устранить причину перегрева радиатора, и с rSt перезагрузить регулятор. Если неисправность не исчезнет, надо обратиться к производителю регулятора.	tOH show on display constantly	1. The overheat of heatsink. Controller output is switched OFF. Check and remove overheating reason and restart controller with rSt. If fault appears again, contact with controller producer.
Regulatoriaus išėjime nėra įtampos	1. Elektros srovė nepasiekia regulatoriaus . Patikrinti išorinius elektrinio jungimo komponentus. 2. Jutiklių gedimas. Ekrane bus rodoma t1A arba t2A, priklausomai, kuris jutiklio gedimas. Reikia atjungti ir išmatuoti jutiklių varžą, turi būti 10K prie 25°C. Pašalinus gedimą, reikia perkrauti regulatorių rSt pagalba. 3. Aušinimo radiatoriaus jutiklio gedimas. Ekrane bus rodoma tIE. Šiuo atveju reikia kreiptis į regulatoriaus gamintoją. 4. HEr – valdymo plokštės atminties klaida. Reikia atkurti gamyklinius nustatymus, palaukti 1 minutę, išjungti/jungti maitinimą. Jei klaida kartojasi, reikia kreiptis į regulatoriaus gamintoją.	Нет выходного напряжения	1. Электрический ток не достигает регулятора. Проверить наружные компоненты электрического подключения. 2. Неисправность датчика. На экране появляется t1A или t2A в зависимости от того, какой датчик неисправен. Нужно отключить и измерить сопротивление датчика, должно быть 10K при 25°C. После устранения неисправности, надо перезагрузить регулятор с помощью rSt. 3. Неисправность датчика радиатора симистора. На экране tIE. Обратитесь к производителю регулятора. 4. HEr — ошибка памяти платы управления. Надо сделать сброс настроек на заводские, подождать 1 минуту, откл./вкл. питание. Если ошибка повторяется, обратитесь к производителю регулятора.	No power on controller output	1. No power supply to regulator. Check all external electrical connection components. 2. Sensor malfunction. t1A or t2A appears on display depends on which sensor is faulty. Check the sensors connection and resistance, must be 10K @ 25°C. After fault removed, restart controller with rSt. 3. The heat sink sensor fault. Display shows tIE. In this case contact manufacturer to repair controller. 4. HEr – memory fault of control PCB. Reset settings to factory defaults. Wait 1 minute and switch ON/OFF power supply. If fault appears again, contact with controller producer.
Dažnas automatinio jungiklio išsijungimas	1. Patikrinkite ar automatinis jungiklis parinktas pagal regulatoriaus elektrinius parametrus. 2. Patikrinti jungimo kabelių, laidų izoliacija, patikrinti regulatoriaus šildytuvo įžeminimą. 3. Įsitikinkite ar maitinimo šaltinio duomenys atitinka lipduke nurodytus.	Частое срабатывание автоматического выключателя	1. Проверить соответствие параметров автоматического выключателя параметрам регулятора. 2. Проверить изоляцию кабелей и проводов, заземление регулятора и нагревателя. 3. Убедитесь, что параметры сети электропитания соответствует требованиям на тех наклейке регулятора.	Often circuit breaker cutoff	1. Check if automatic switch corresponds to controller parameters. 2. Check isolation of connection cables, wires, check if controller and heater earth connection. 3. Power supply source must conform with data on controller label.
Aukšta regulatoriaus temperatūra	1. Pajunkta per didelė apkrova. Patikrinti ir pajungti apkrovą pagal regulatoriaus charakteristikas. 2. Nepakankamas oro srautas per regulatoriaus aušinimo grotelės. Patikrinti grotelės ir pašalinti oro srauto sumažėjimo priežastį.	Высокая температура регулятора	1.Подключена слишком большая нагрузка. Проверить и подключить нагрузку в соответствии с характеристиками регулятора. 2.Недостаточный поток воздуха через вентиляционные отверстия регулятора. Проверьте отверстия и устраните причину снижения потока воздуха.	High temperature of controller	1. Connected load is too high. Check and connect load in accordance to characteristics of controller. 2. Insufficient airflow through the controller vent holes. Check vents and remove the cause of airflow decrease.
Transportavimas ir saugojimas Visi gaminiai yra supakuoti gamykloje normalioms pervežimo sąlygoms. Iškraunant, sandėliuojant gaminius, naudokite tinkama kėlimo įrangą, kad išvengtumėte žalos gaminiams arba darbuotojams. Venkite smūgių ir smūginių apkrovų. Iki galutinio sumontavimo gaminius sandėliuokite sausoje vietoje, kur santykinė oro drėgmė neviršija 70% (20°C), vidutinė aplinkos temperatūra turi būti 5-40°C. Sandėliavimo vieta turi būti apsaugota nuo purvo ir vandens. Venkite ilgalaikio gaminių sandėliavimo. Nerekomenduojama sandėliuoti ilgiau nei 1 (vienierius) metus.	Транспортировка и складирование Все регуляторы упакованы производителем для нормальной транспортировки. Для выгрузки и складирования используйте подходящее оборудование подъема, чтобы избежать повреждения продуктов и рабочих. До полной инсталляции складировать продукты в сухом месте с не больше чем 70% (20°C) влажностью, средняя температура должна быть 5-40°C. Место складирования должна быть защищена от воды и грязи. Избегайте складирования на длительное время. Не рекомендуется складировать продукты дольше чем 1 (один) год.	Transport and storage All products are packed by producer for normal transporting conditions. For unloading and storing use proper lifter to prevent product damage and employees injuries. Avoid hits and impact loads. Until final installation store products in dry place with humidity not more than 70% (20°C), average ambient temperature must be 5 -40°C. Storing place must be covered from water and dirt. Avoid long term storing. It is not recommended to store products more than 1 (one) year.			
Garantija 1. Gamintojas suteikia 2 m. garantiją nuo gamintojo sąskaitos išrašymo datos. Garantija galioja, jei yra išpildyti visi transportavimo, saugojimo, montavimo ir elektrinio pajungimo reikalavimai. 2. Atsiradus gedimui garantijos galiojimo metu, pirkėjas privalo ne vėliau kaip per 5d. informuoti gamintoją ir kuo greičiau savo lėšomis pristatyti gaminį . Nesilaikant nustatytos tvarkos, garantija negalioja. 3. Gamintojas neatsako už gaminių pažeidimus, padarytus transportavimo ar montavimo metu.	Гарантия 1. Регуляторам предоставляется гарантия 2 года, считая от даты выставления инвойса производителем. Гарантия действительна если все требования транспортировки, складирования, электрического подключения и монтажа были соблюдены. 2. В случае поломки или неисправности продукта во время периода гарантии, покупатель должен сообщить производителю не позже чем через 5 дней и как можно скорей прислать продукт своими средствами. 3. Производитель не отвечает за повреждения, которые произошли во время транспортировки.	Warranty 1. Manufacture declare 2 years warranty term from the date of manufacturers invoice. Warranty is applied in case if all requirements of transporting, storing, installation and electrical connection are fulfilled. 2. In case of damaged or faulty product during warranty term customer must inform producer in 5 days and deliver product to manufacture as soon as possible at customer's costs. In other case warranty is not valid. 3. Manufacture is not responsible for damages which occur during transportation or installation.			
Gamintojas pasilieka teisę keisti techninius parametrus be išankstinio įspėjimo.	Производитель оставляет за собой права изменять технические данные	Producer reserve the right to change technical data			

Gamintojas: UAB Valtronika Adresas: Nuklono g. 12, Šiauliai, Lietuva Tel. Nr.: +37068720836 El. paštas: valtronika@valtronika.com https://www.valtronika.com	Producer: UAB Valtronika Address: Nuklono str. 12, Šiauliai, Lithuania Phone number: +37068720836 E-mail: valtronika@valtronika.com https://www.valtronika.com
---	---